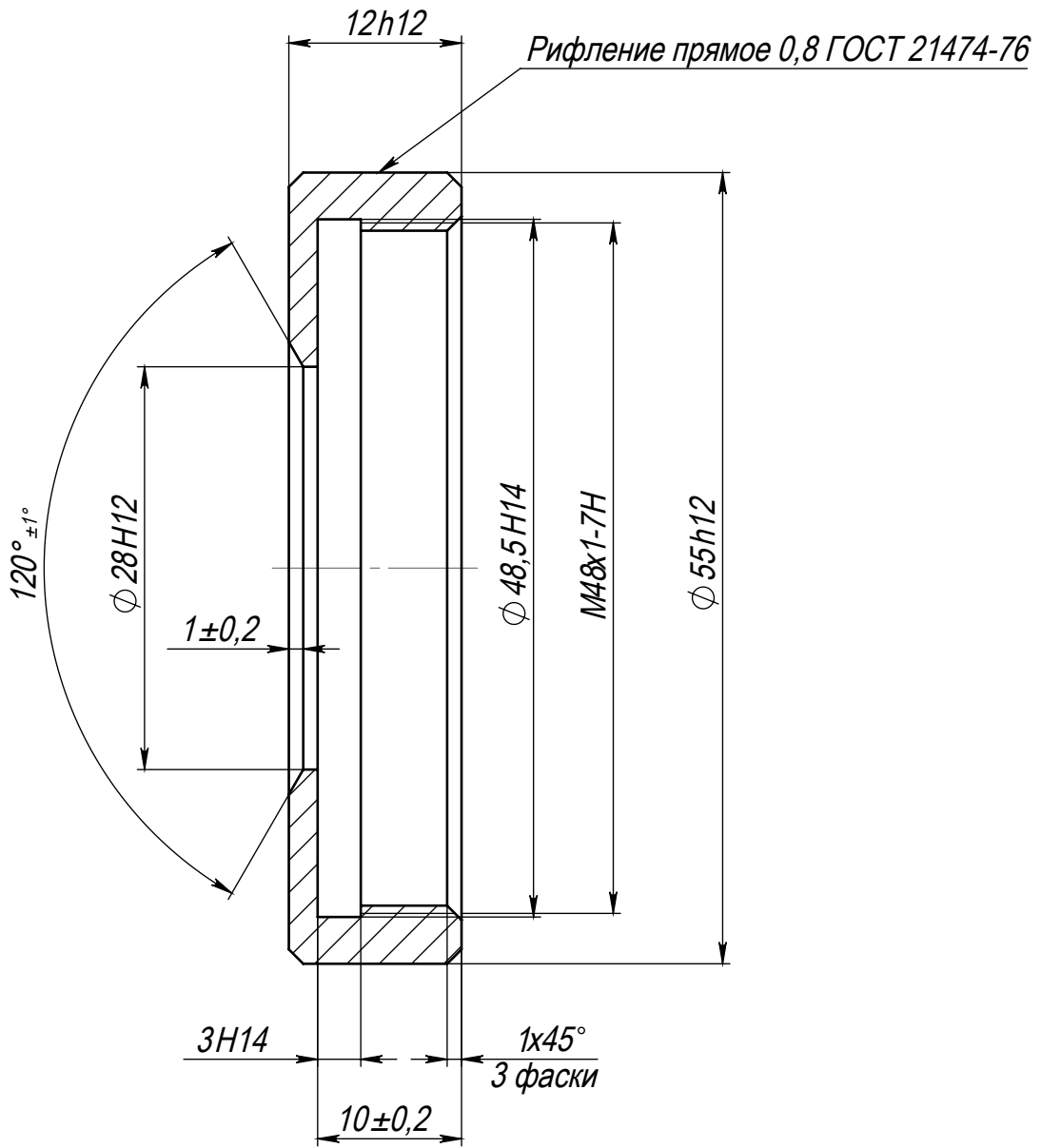


HMCA.758411.017

√ Ra3,2

Перв. примен.
HMCA.443223.001

Справ. №



Покрытие: Ан. Окс. упл.

HMCA.758411.017

Гайка

Сплав В95 ГОСТ 4784-97

Лит.	Масса	Масштаб
	0.027	2:1
Лист		Листов 1

ОАО НИИТМ

SWR-PDM: ID чертежа D00010097, версия 1, итерация 1 / ID модели D00010064, версия 1, итерация 6

Подп. и дата

И/инв. № дубл.

Взам. инв. №

Подп. и дата

И/инв. № подл.

Изм.	Лист	№ докум.	Подп.	Дата
Разраб.		Рацкий		
Пров.		Рагузин		
Т. контр.				
Н. контр.				
Утв.				