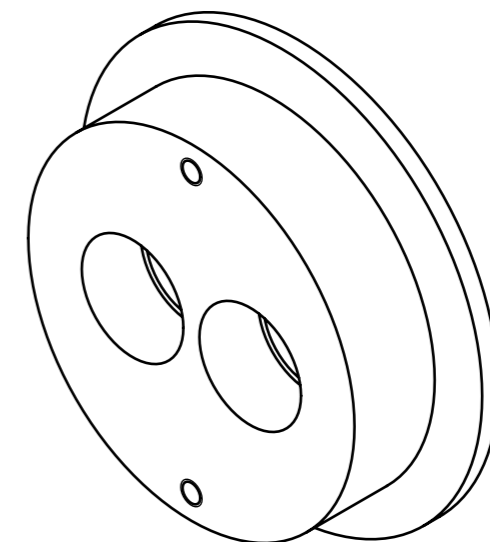
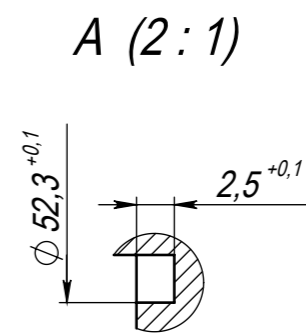
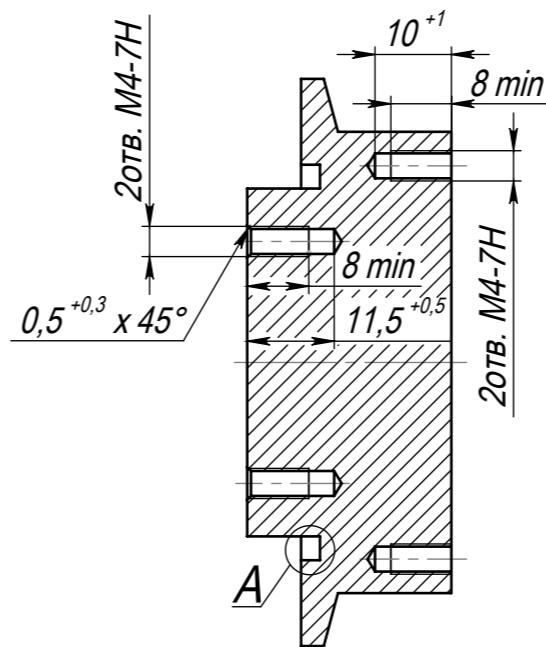
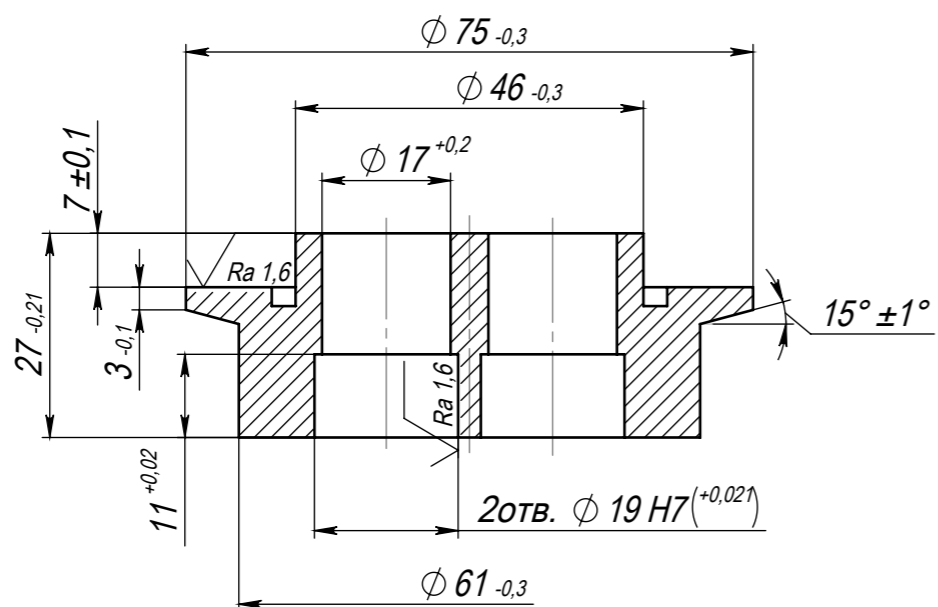
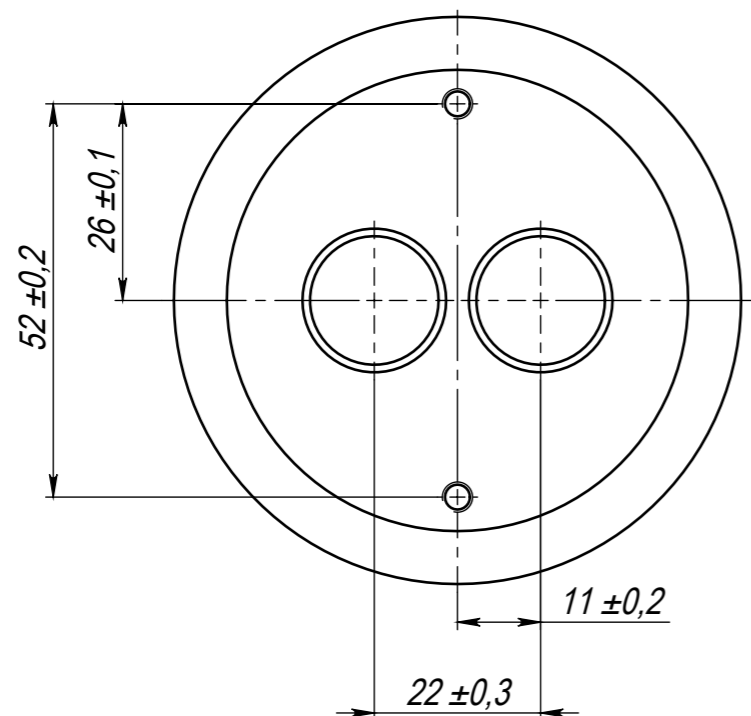


√ Ra 3,2 (✓)

HMCA.726331.242



					HMCA.726331.242			
					Фланец	Лит.	Масса	Масштаб
Изм.	Лист	№ докум.	Подп.	Дата			0.479	1:1
Разраб.		Шабалкин						
Пров.		Шубников						
Т. контр.						Лист	Листов 1	
Н. контр.					Сталь 12X18H10T ГОСТ 5632-72			
Утв.		Шубников			ОАО НИИТМ			

Перв. примен.

Справ. №

Подп. и дата

Инов. № дубл.

Взам. инв. №

Подп. и дата

Инов. № подл.