

Перв. примен.

Справ. №

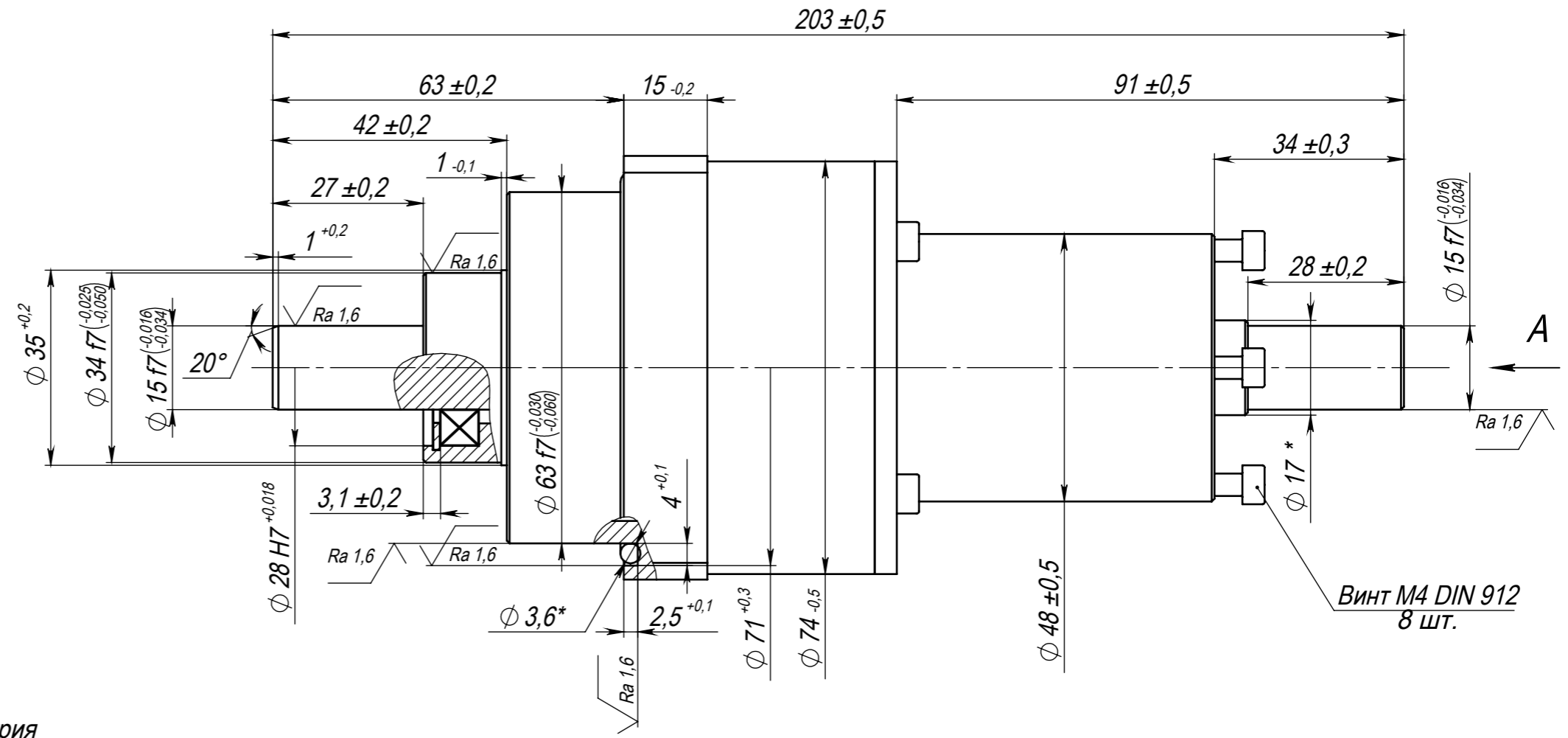
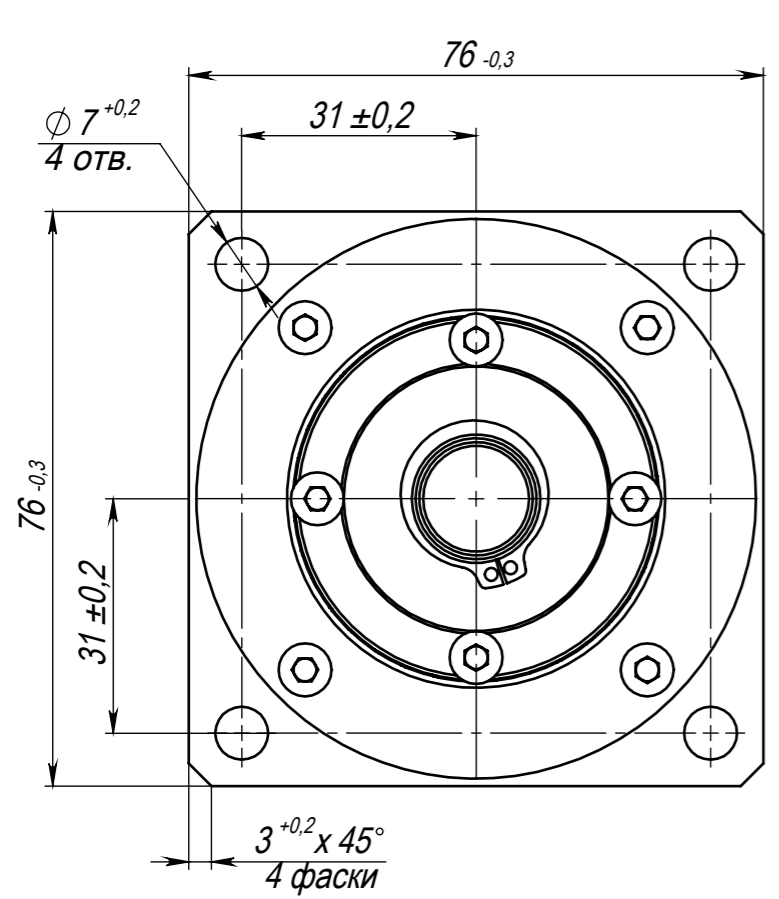
Подп. и дата

Инов. № дубл.

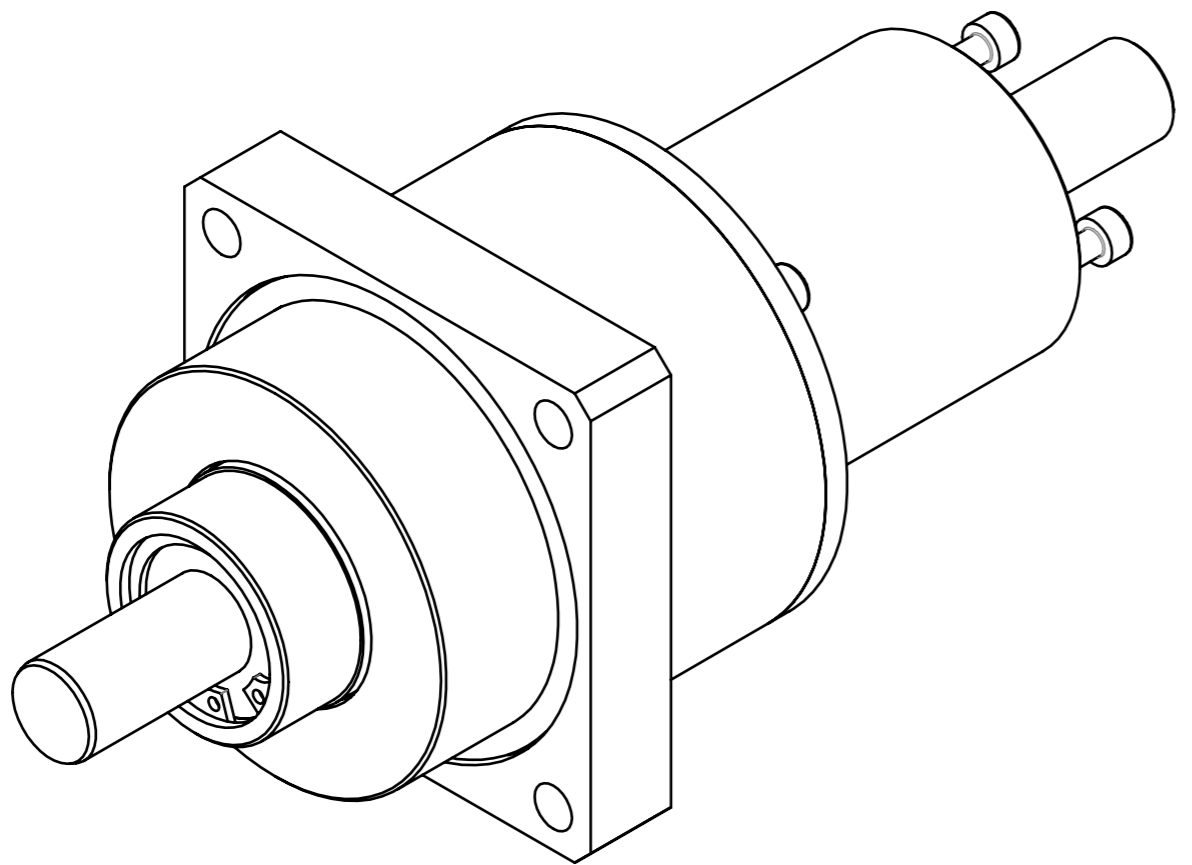
Взам. инв. №

Подп. и дата

Инов. № подл.

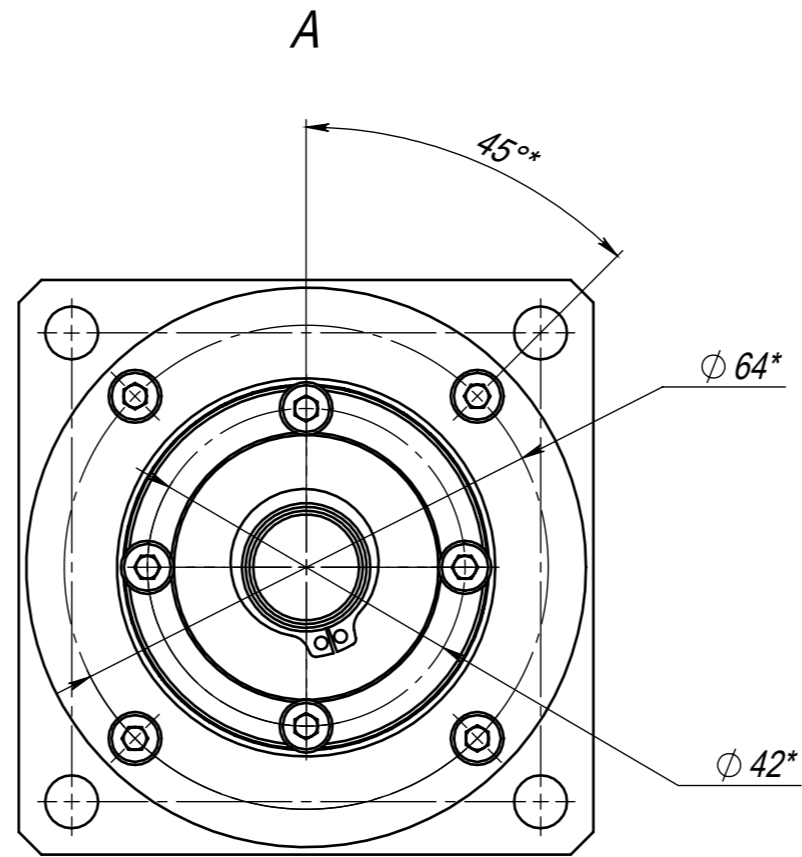


Изометрия



- *Размеры для справок.
- Неуказанные размеры фасок 0,5таx 45°.

					HMCA.303581.006			
Изм.	Лист	№ докум.	Подп.	Дата	Ввод вращения	Лит.	Масса	Масштаб
Разраб.		Шабалкин		03.04.2019			0.319	1:1
Пров.		Шубников						
Т. контр.						Лист	Листов 2	
Н. контр.					Материал <не указан>	ОАО НИИТМ		
Утв.		Шубников						



Инд. № подл.	Подп. и дата	Взам. инв. №	Инд. № дубл.	Подп. и дата

Изм.	Лист	№ докум.	Подп.	Дата

HMCA.303581.006