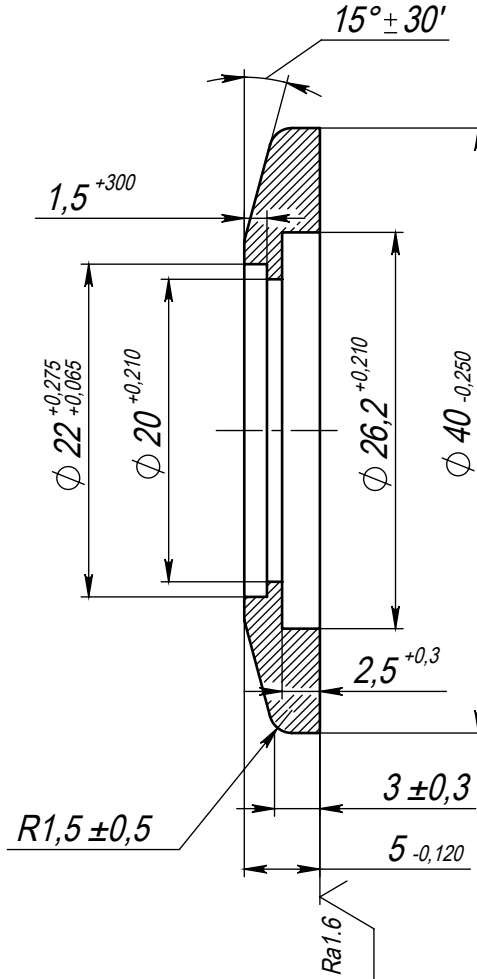


HMCA.712141.001

Ra3.2 (✓)



Перв. примен.	
Справ. №	

Подп. и дата	
И/инв. № дубл.	
Взам. инв. №	

Подп. и дата	
И/инв. № подл.	

Изм.	Лист	№ докум.	Подп.	Дата
Разраб.		ИВАНОВ		25.05.2018
Пров.		ШУБНИКОВ		
Т. контр.				
Н. контр.				
Утв.		ШУБНИКОВ		

HMCA.712141.001				
Фланец				
Лит.		Масса	Масштаб	
		0.025	2:1	
Лист		Листов 1		
Сталь 12X18H10T ГОСТ 5632-72				
ОАО НИИТМ				