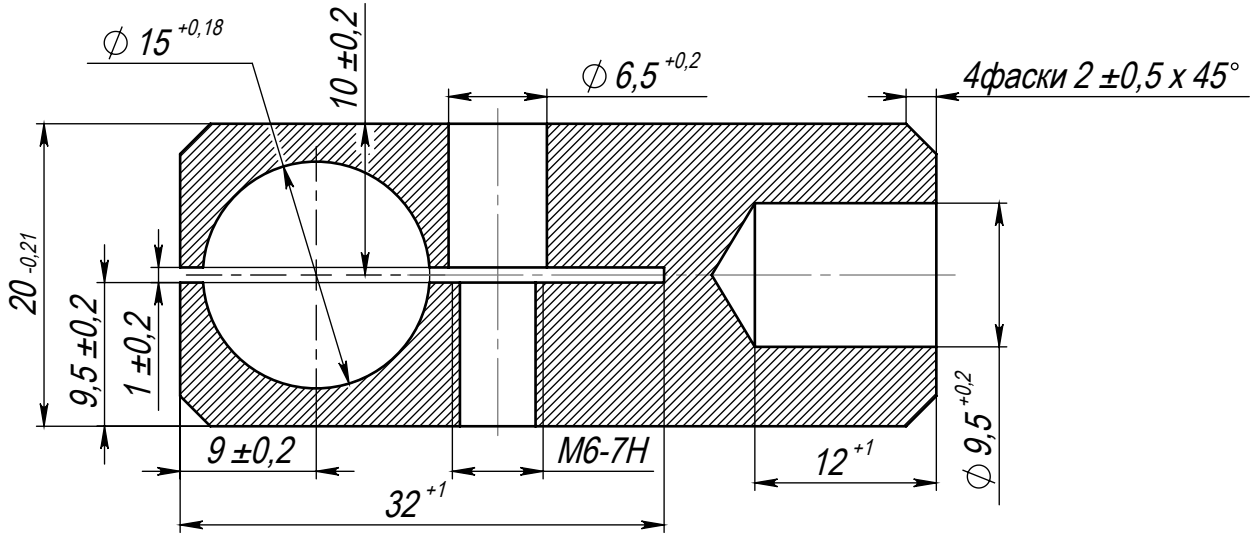


НМСА.741424.069

✓ Ra 3,2



Перв. примен.	Справ. №
---------------	----------

Подп. и дата	И/инв. № дубл.	Взам. инв. №
--------------	----------------	--------------

Подп. и дата	НМСА.741424.069			
Изм.	Лист	№ докум.	Подп.	Дата
Разраб.		Шабалкин		
Пров.		Шубников		
Т. контр.				
И/инв. № подл.				
Н. контр.				
Утв.		Шубников		

Клемма			Лит.	Масса	Масштаб
				0.101	2:1
Медь М1 ГОСТ859-78			Лист	Листов 1	
			ОАО НИИТМ		

SWR-PDM: ID чертежа, версия, итерация / ID модели, версия, итерация