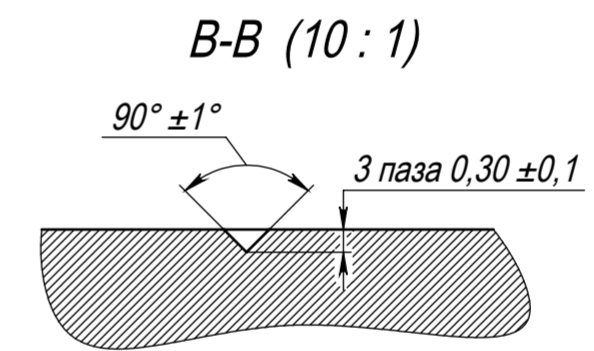
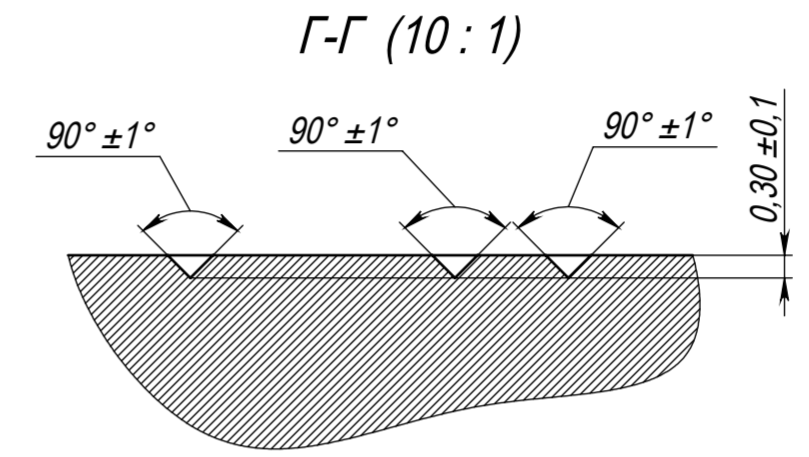
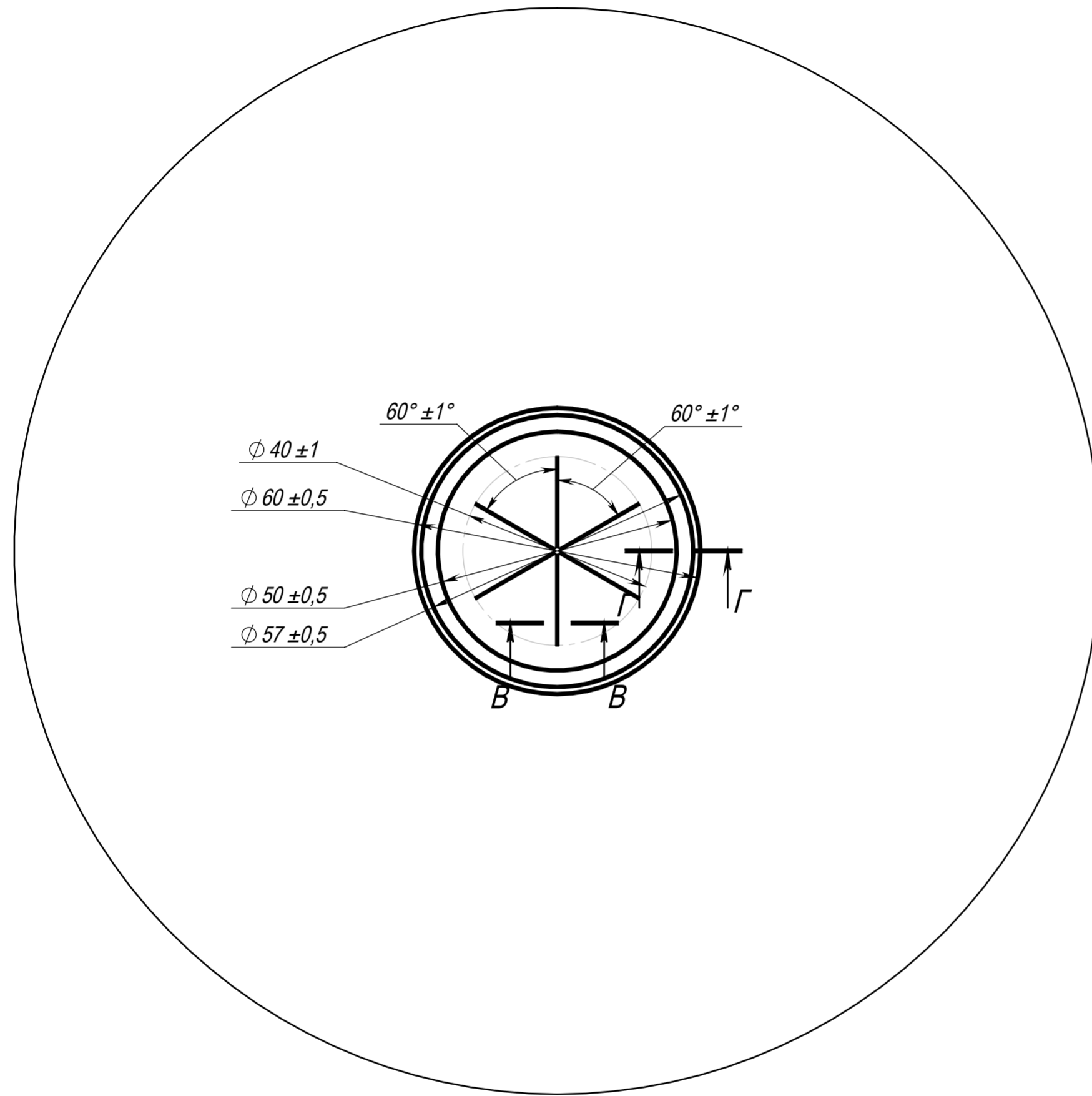


				HMCA.757232.015			
				Диск			
Изм.	Лист	№ докум.	Подп.	Дата	Лит.	Масса	Масштаб
		Зубцов				3.787	1:1
		Шубников					
Т. контр.					Лист	Листов 2	
Н. контр.					Лист	Б-ПН 14,0 ГОСТ 19903-90 12X18H10T ГОСТ 5632-72	
Утв.		Шубников			ОАО НИИТМ		

Перв. примен.	
Справ. №	
Подп. и дата	
Ивл. № дубл.	
Взам. ивл. №	
Подп. и дата	
Ивл. № подл.	

SWR-PDM: ID чертёжа, версия, итерация / ID модели, версия, итерация

Б



Ив. № подл.	Подп. и дата	Взам. инв. №	Ив. № дубл.	Подп. и дата

Изм.	Лист	№ докум.	Подп.	Дата

HMCA.757232.015

Копировал

Формат А2