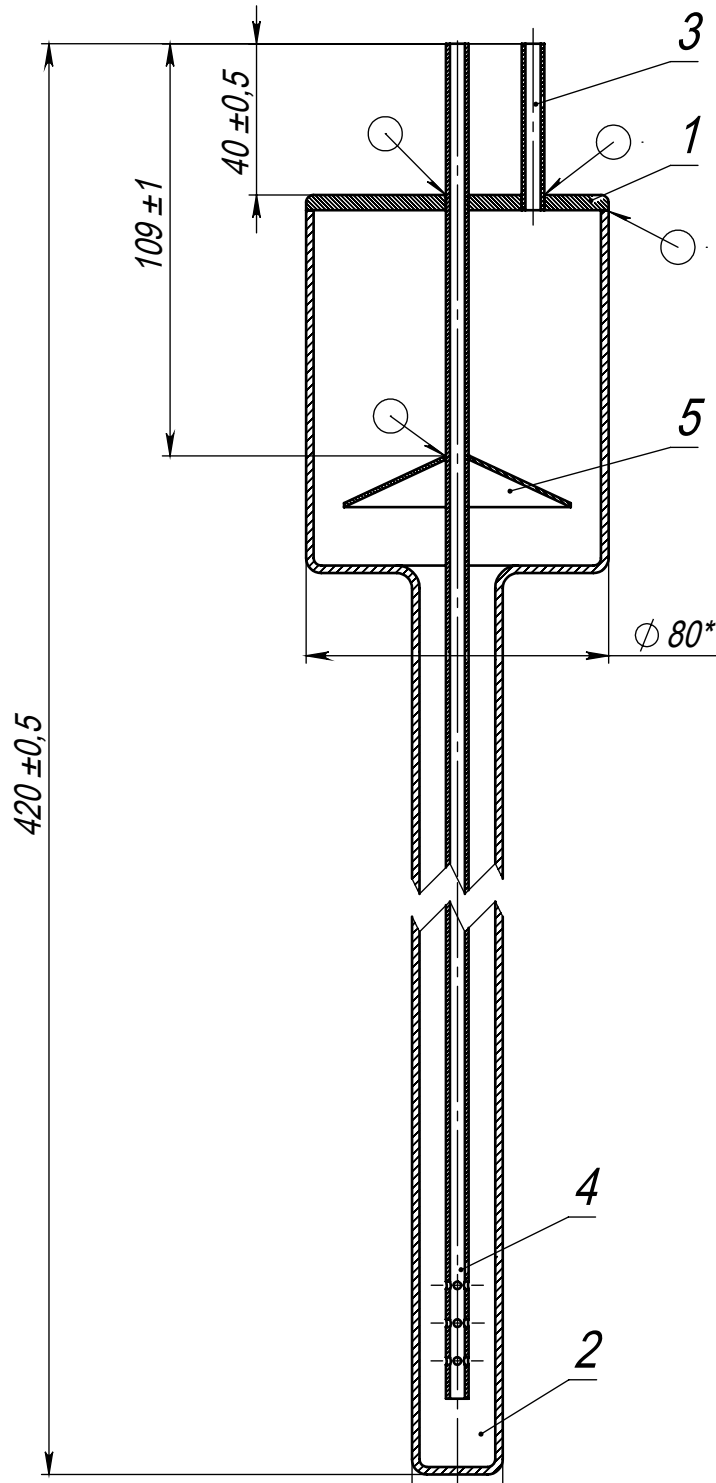


HMCA.307141.003СБ



HMCA.307141.003СБ

Изм.	Лист	№ докум.	Подп.	Дата
Разраб.		Зубцов		23.05.2018
Пров.		Овечкин		
Т. контр.				
Н. контр.				
Утв.				

Колба
Сборочный чертеж

Лит.	Масса	Масштаб
	0.272	1:2
Лист		Листов 1

ОАО НИИТМ

Перв. примен.

Справ. №

Подп. и дата

И/инв. № дубл.

Взам. инв. №

Подп. и дата

И/инв. № подл.