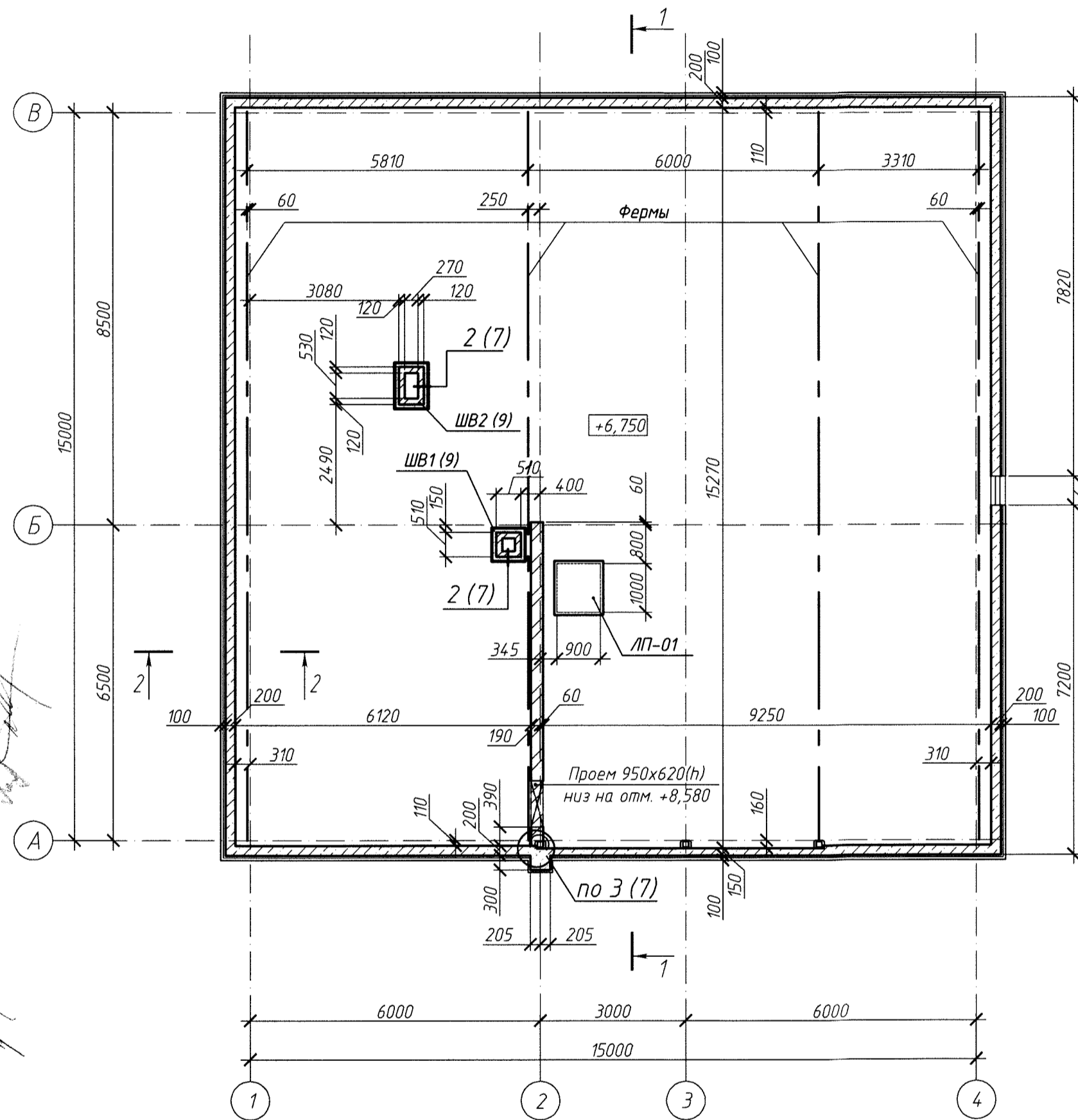
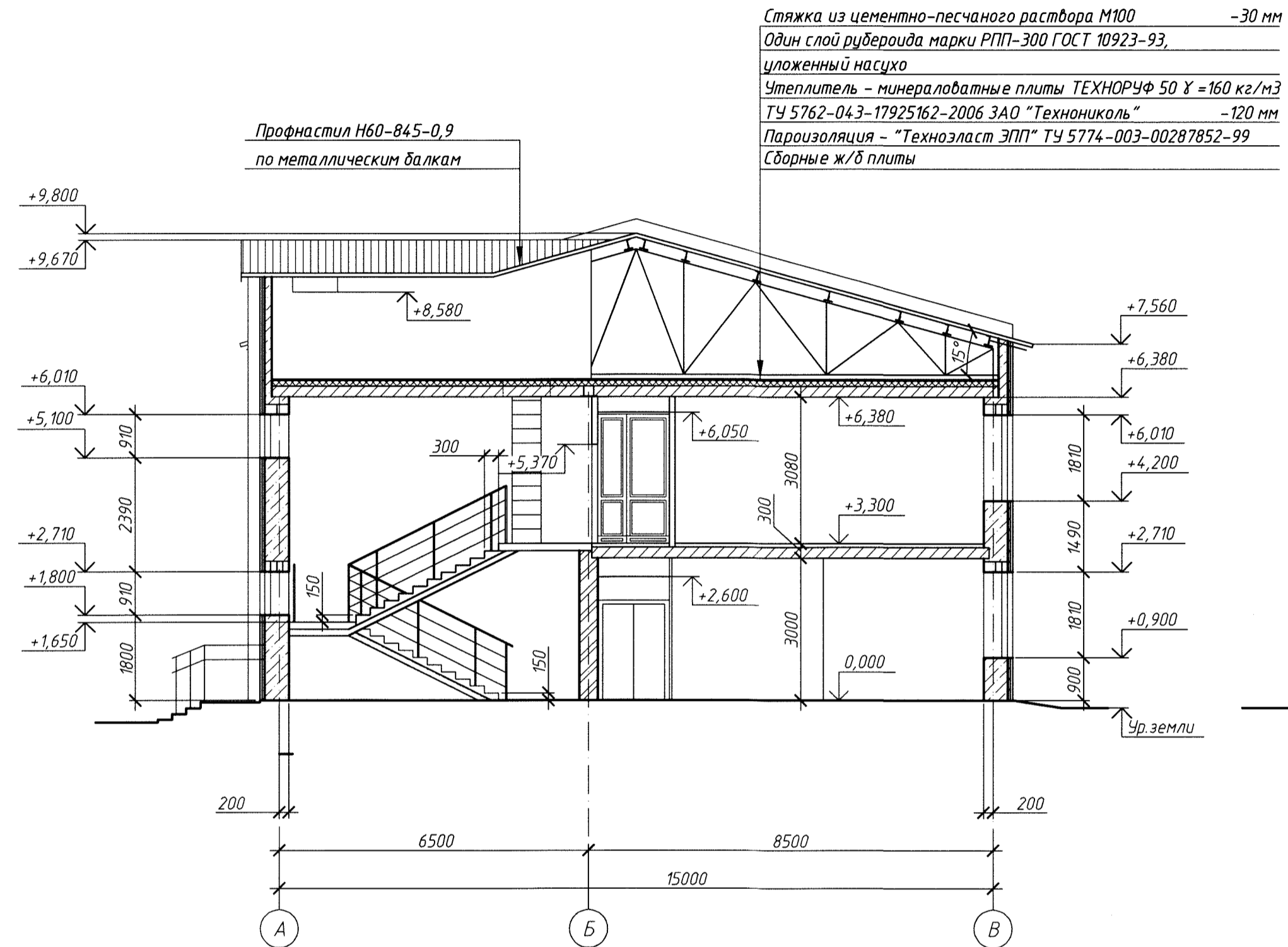


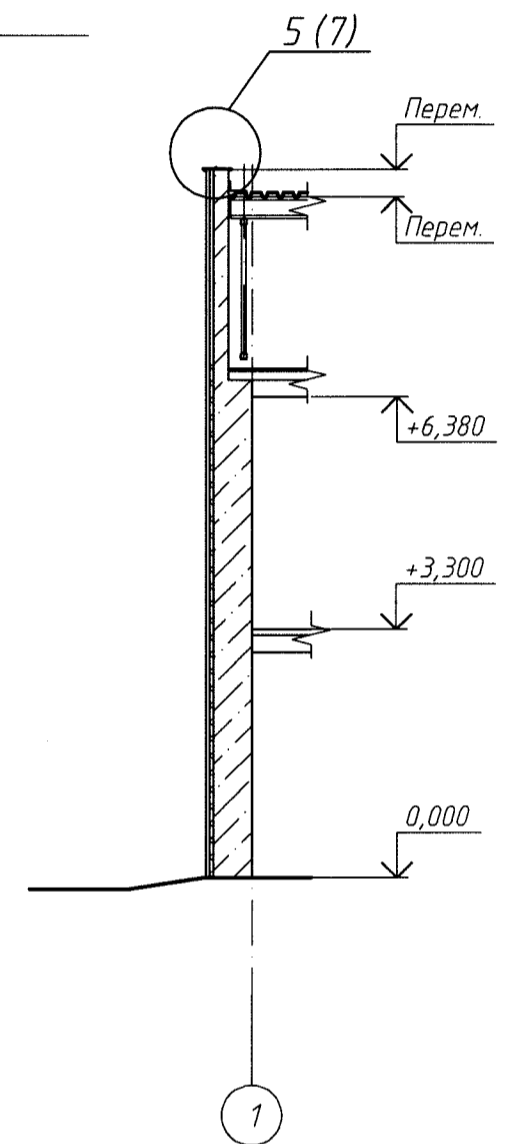
План чердака



Разрез 1-1



2-2



Стяжка из цементно-песчаного раствора М100 -30 мм
 Один слой рубероида марки РПП-300 ГОСТ 10923-93,
 уложенный насухо
 Утеплитель - минераловатные плиты ТЕХНОРУФ 50 $\lambda = 160$ кг/м³
 ТУ 5762-043-17925162-2006 ЗАО "Техниколь" -120 мм
 Пароизоляция - "Техноласт ЭПП" ТУ 5774-003-00287852-99
 Сборные ж/б плиты

Профнастил Н60-845-0,9
 по металлическим балкам

1 Технические требования см. лист 7.
 2 Спецификация элементов заполнения проемов, см. лист 7.

Инв. № подл. Подпись и дата. Взам. инв. №. Согласовано. Гл. арх. Маршалова. Нач. отд. 25 Золотухина. Инженер по ПБ Филиппов.

ДД/ФЧлб/ТО-2-59/13-3-АР-01							
Корректировка проекта 05.2010 "Реконструкция промышленно-прозрачной станции г.Орск ст. Никель"							
Изм.	Колуч.	Лист	№ док	Подпись	Дата		
Разраб.	Пимкина				28.02.16		
Проверил	Микрякова				28.02.16		
Нач. сект.	Микрякова				28.02.16		
Гл. спец.	Вязникова				28.02.16		
Н. контр.	Бисярина				28.02.16		
Нач. отд.	Колбин				28.02.16		
Административно - бытовой корпус					Стадия	Лист	Листов
					Р	3	
План чердака. Разрез 1-1					АО "Уралпромпроект" отдел 6		
Формат А2							