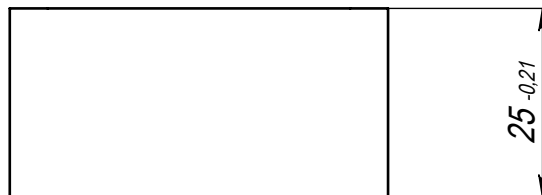
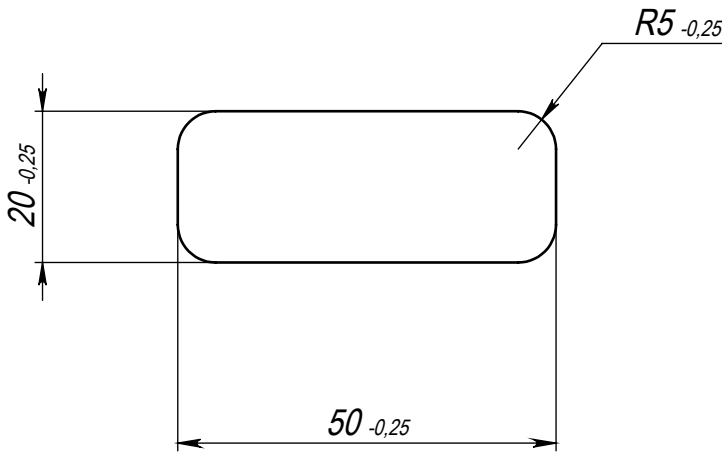


НМСА.733441.003

✓ Ra 3,2



Перв. примен.	Справ. №
---------------	----------

Подп. и дата	И/в. № дубл.	Взам. инв. №
--------------	--------------	--------------

И/в. № подл.	Подп. и дата
--------------	--------------

Изм.	Лист	№ докум.	Подп.	Дата
Разраб.		Самарцев		
Пров.		Панин		
Т. контр.				
Н. контр.				
Утв.		Шубников		

НМСА.733441.003			
Бобышка	Лит.	Масса	Масштаб
		0.193	1:1
Лист		Листов 1	
Сталь 12X18H10T ГОСТ 5632-2014		ОАО НИИТМ	

SWR-PDM: ID чертежа , версия , итерация / ID модели , версия , итерация